

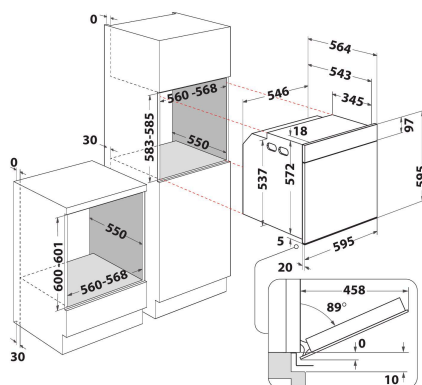
WOIN5 8FH0 PT

12NC: 859991656250

EAN-Nummer: 8003437836022

Whirlpool

SENSING THE DIFFERENCE



AUSSTATTUNG

| Produktgruppe | Einbaueherd/Backofen |
|--|-----------------------------|
| Internationale Bestellbezeichnung | WOIN5 8FH0 PT |
| Farbe Gerät | Inox |
| Bauform | Eingebaut |
| Steuerung | Mechanisch und Elektronisch |
| Bedienelemente | - |
| Integrierte Kochfeldsteuereinheiten | Nein |
| Kochfeldarten | - |
| Automatikprogramm | Nein |
| Absicherung | 13 |
| Spannung | 220-240 |
| Frequenz | 50/60 |
| Länge Anschlusskabel | 90 |
| Steckerart | Schuko |
| Tiefe Produkt bei geöffneter Tür (90°) | - |
| Gerätehöhe | 595 |
| Gerätebreite | 595 |
| Gerätetiefe | 564 |
| Nischenhöhe minimal | 0 |
| Nischenbreite minimal | 0 |
| Nischentiefe | 0 |
| Nettogewicht | 30 |
| Nettovolumen | 73 |
| Integriertes Reinigungssystem | Hydrolytisch |
| Gitter | 1 |
| Anzahl Backbleche | 2 |

TECHNISCHE DETAILS

| | |
|-----------------------------|-----------------------------|
| Elektronik-Uhr | Ja |
| Zeitsteuerung | Elektronisch |
| Zeitfunktionen | Keine Verzögerungs Optionen |
| Sicherheitsvorrichtungen | - |
| Innenbeleuchtung | Ja |
| Anzahl eingebauter Leuchten | 1 |
| Lage Innenbeleuchtung | Hinten |
| Backblechführung | Gitter |
| Sicherung | Nein |

GERÄTEEIGENSCHAFTEN

| | |
|--|---------|
| Energiequelle | Elektro |
| Energieart | Elektro |
| Energieeffizienzklasse - neu (2010/30/EU) | A |
| Energieverbrauch pro Ober-/Unterhitze Zyklus- neu (2010/30/EC) | 0.91 |
| Energieverbrauch pro Heißluft-Zyklus - neu (2010/30/EC) | 0.82 |